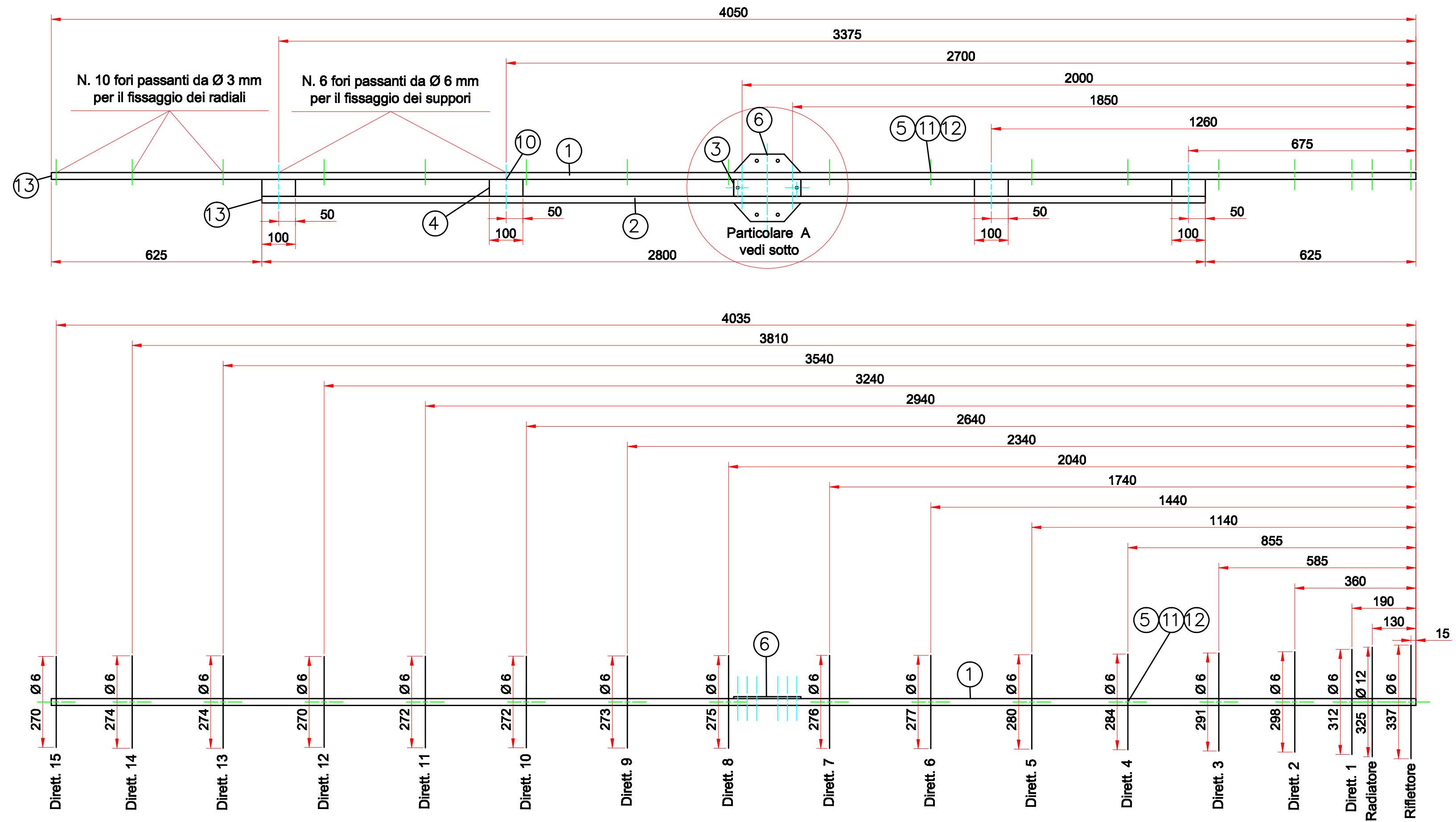
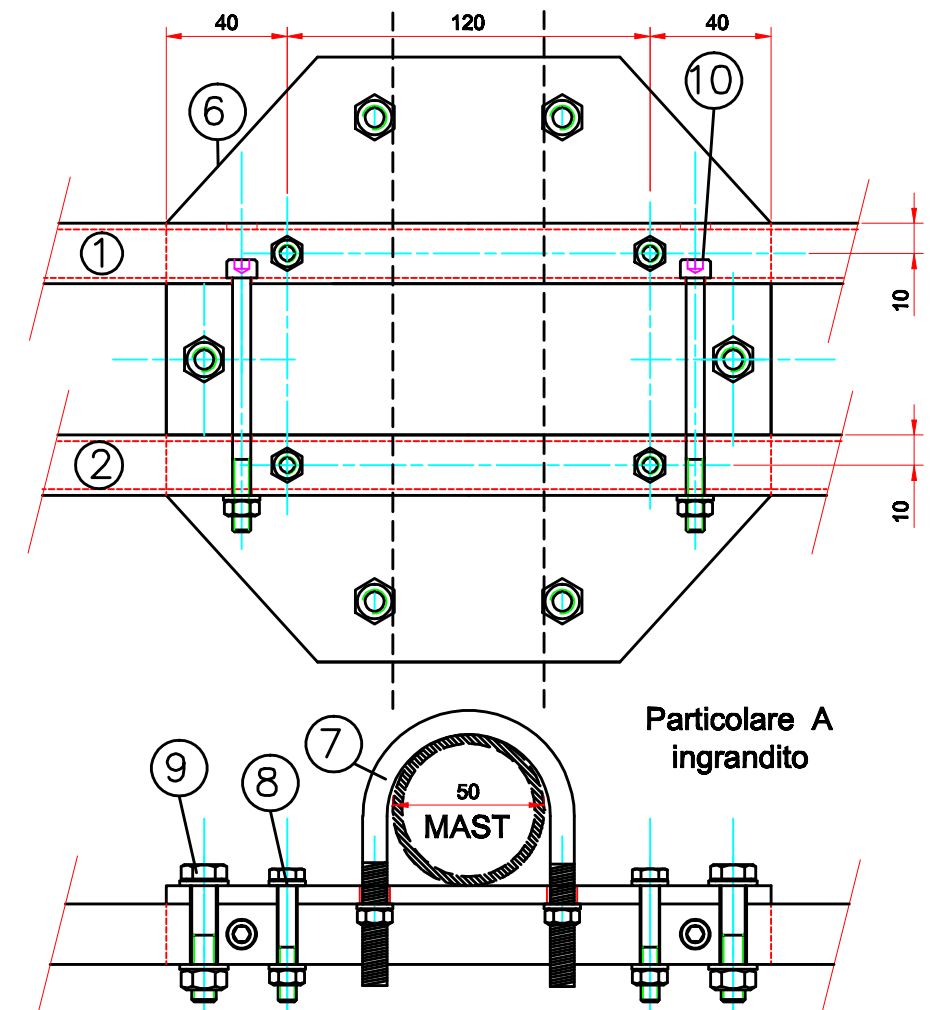
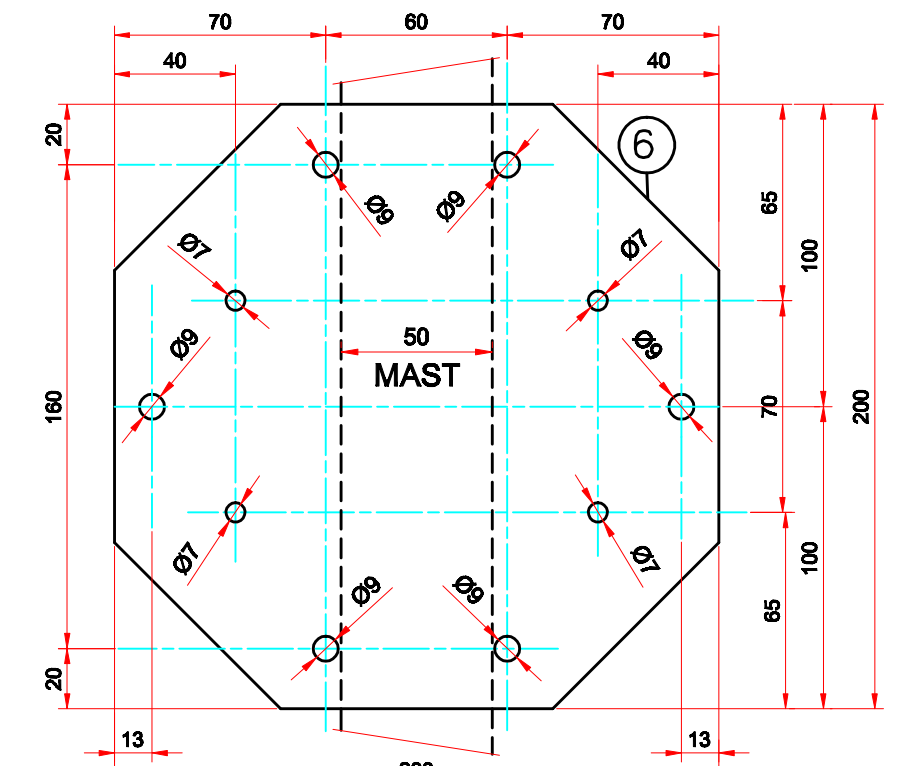
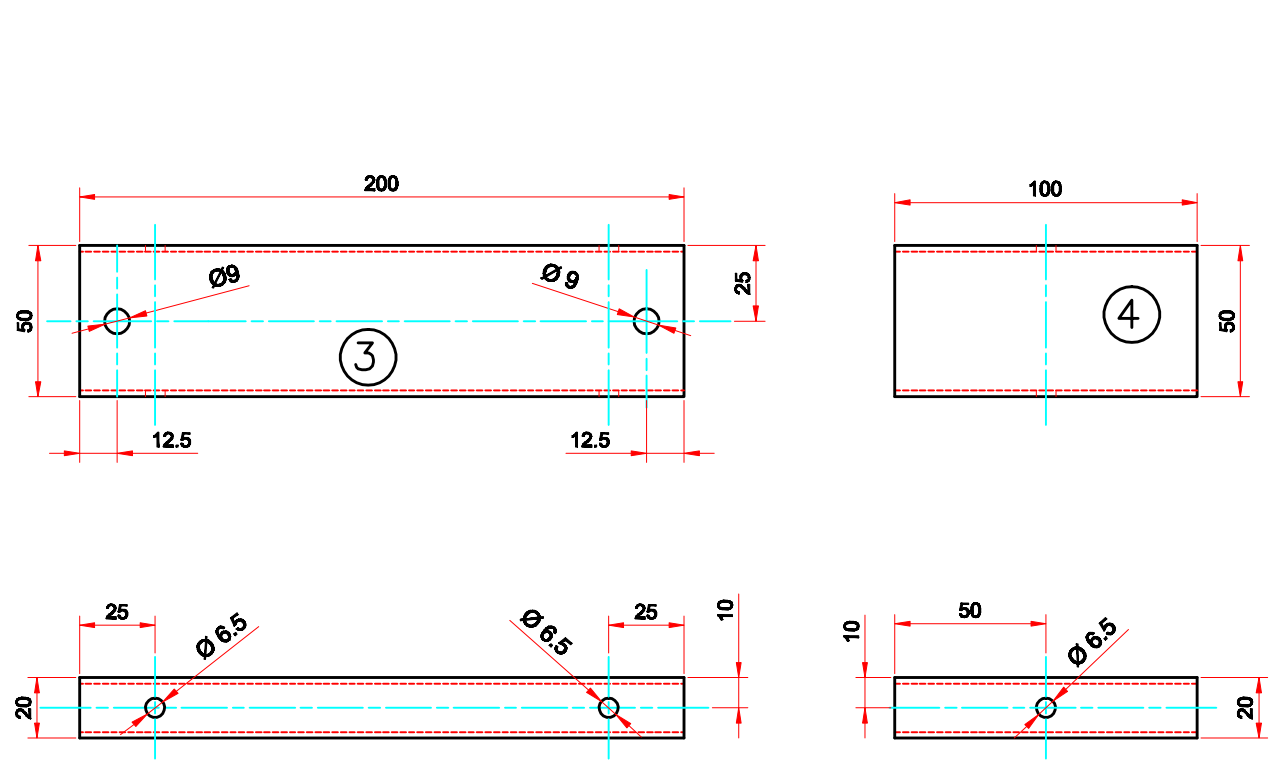


Scala 1:10



Scala 1:2.5



Supporto centrale per culla di rinforzo scatolato inox 50 x 20 x2 forato n.1 pezzo
 Supporto laterale per culla di rinforzo scatolato inox 50 x 20 x2 forato n. 4 pezzi

Piastra di fissaggio al mast da Ø 50 mm alluminio spess. 6 mm n. 1 pezzo

13	4	TAPPI IN PVC PER TUBO QUADRO 20 X 20
12	16	SUPPORTI PER RADIALI IN PVC (Vedi sito web di DK7ZB)
11	17	VITE T.C.E.I. 3 X 40 CON DADO E RONDELLE IN ACCIAIO INOX
10	6	VITE T.C.E.I. 6 X 80 CON DADO E RONDELLE IN ACCIAIO INOX
9	2	VITE T.E. 8 X 40 CON DADO E RONDELLE IN ACCIAIO INOX
8	4	VITE T.E. 6 X 40 CON DADO E RONDELLE IN ACCIAIO INOX
7	2	CAVALLOTTI AD -U- DA 8 MA X TUBO Ø 50 mm IN ACCIAIO INOX
6	1	PIASTRA DI FISSAGGIO AL MAST IN ALLUM. SPESSE 6 mm FORATA A DISEGNO
5	16	RADIALI IN ALLUM. 6060 T6 ANTICORODAL Ø 6 mm LUNG. VARIE
4	4	SUPPORTI LATERALI TUBOLARE INOX 50 X 20 X 2 LUNG. 100 mm
3	1	SUPPORTO CENTRALE TUBOLARE INOX 50 X 20 X 2 LUNG. 200 mm
2	1	TUBO QUADRATO IN ALLUM. 6060 T6 ANTICORODAL 20 X 20 X 2 LUNG. 2800 mm
1	1	TUBO QUADRATO IN ALLUM. 6060 T6 ANTICORODAL 20 X 20 X 2 LUNG. 4500 mm

MK. Q.TA' DENOMINAZIONE

OGGETTO:
ANTENNA DIRETTIVA UHF
17 ELEM. x I 432 PROGETTO ORIGINALE DI DK7ZB
 Per il progetto originale, i supporti per i radiali, la costruzione del radiatore e l' adattatore di impedenza vedere il sito web: www.qsl.net/dk7zb

Data:	Disegnatore:	Scala:	Formato:	TAVOLA N°:	MODIFICA N°:
01-07-10	IK1MEG	VARIE	A2	01	00